

外部光源Unit 150W HalogenLamp更换手順

大塚电子（苏州）有限公司

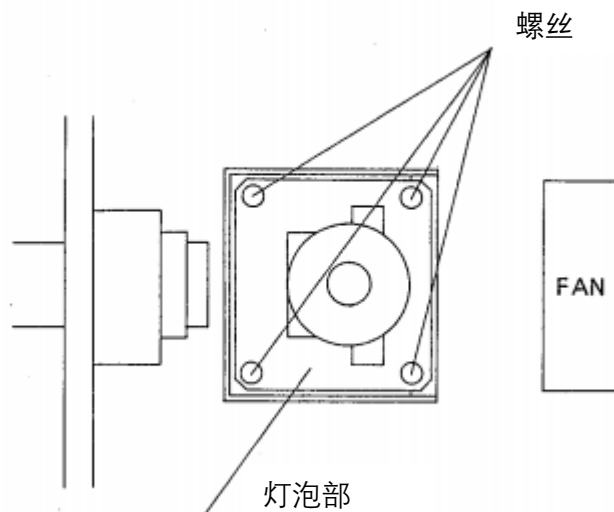
售后服务部

高温注意

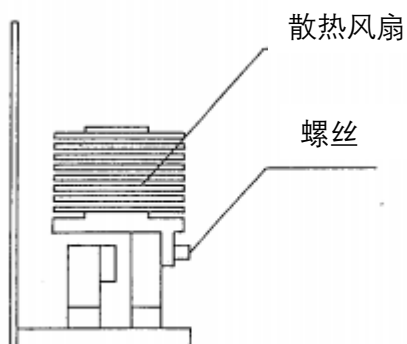


在灯泡亮灯期间和刚熄灭之后，灯泡均很热。
请在灯泡充分冷却后再进行作业。

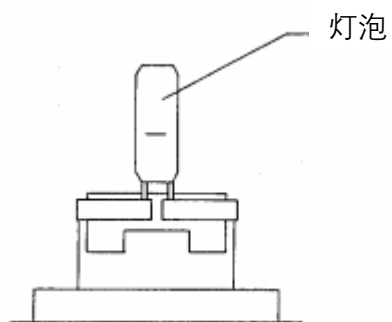
- 1 取下机身盖。
- 2 拧下 4 颗螺丝，然后取出灯泡部分。



- 3 拧下固定螺钉，然后取下热屏蔽片。



- 4 从插座上卸下旧灯泡，然后换上新灯泡此时，请注意不要用手直接握住发光面。



注意 请使用额定的灯。

如果规格不同，则散热风扇可能无法工作或损坏。

150W 规格的额定电压是 24V 产品。

以上